

LINKEO

KVALITET
SKROJEN
PO VAŠEM
PROJEKTU



GLOBALNI SPECIJALISTA
ZA ELEKTRIČNE INSTALACIJE I INFORMACIONE MREŽE

 **legrand**[®]



Kompletno rešenje za potrebe poslovnog sektora

Obezbeđena pouzdanost,
jednostavna instalacija i ugradnja,
očekivano visok nivo performansi
Legrand proizvoda.



Slobodnostojeći, sistemski, nadgradni ormani, prespojni paneli, Keystone konektori, prespojni kablovi, kasete za optičke konektore, kablovi. Linkeo serija u ponudi ima kompletno rešenje prilagođeno svakom budžetu.

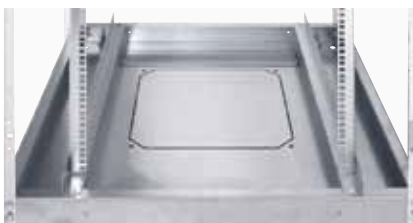
LINKEO Rack Ormani

Novi LINKEO 19" ormani dizajnirani su za laku ugradnju i potpunu funkcionalnost.

Sa širokom paletom opreme kojom se opremaju LINKEO ormani, imate mogućnost da kompletno odgovorite na sve zahteve u vašem projektu.



LINKEO 19" SLOBODNOSTOJEĆI ORMANI



1

- Perforirani uvod kabla sa gornje i donje strane ormara



2

- 2 x 19" vertikalni nosači ili 4 x vertikalni nosači, podesivi po dubini

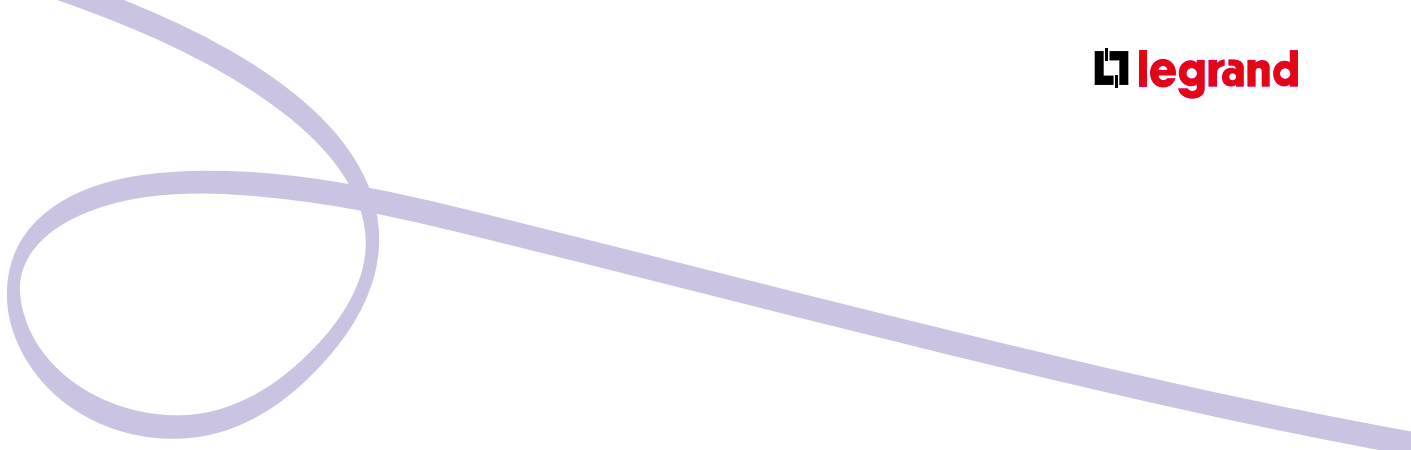


3

- Bravice sa ključem na vratima i bočnim stranama

+

- Uklonive prednje i bočne strane ormara
- Reverzibilna vrata
- Svi metalni delovi ormara su povezani radi lakšeg uzemljenja



LINKEO 19" NADGRADNI RACK ORMANI



- Reverzibilna zaštitna staklena vrata sa ugrađenom bravicom i ključem



- Opremljeni sa 2 x 19" vertikalnim nosačima podesivim po dubini



- Podesiv uvod kabla sa gornje strane
- Uvodi kabla sa zadnje i donje strane



- Perforacija na gornjoj strani za prirodnu ventilaciju
- Mogućnost opremanja sa kompletom termostata i ventilatora

LINKEO Kabliranje

Linkeo strukturalno kabliranje, isplativo rešenje za instalacije telekomunikacije.

Komponente su testirane u nezavisnim laboratorijama kako bi se osigurala usaglašenost sa specifikacijama standarda IA/EIA – 568 – C.2 i ISO 11801-2010 koje se odnose na kategorije 5e i 6.



PRESPOJNI PANELI



- Jednostavno označavanje modula/izvora
- Lak pristup ugrađenim panelima preko kuke na samom panelu
- Dostupno u 24-portnoj konfiguraciji
- Dostupno za oklopljene/neoklopljene module u kategorijama 6 i 5e



6 boja za označavanje 6 različitih izvora
Impresivna inovacija, jedinstvena ponuda

KEYSTONE KONEKTORI



- Prostor za obeležavanje
- Standardno povezivanje upotrebom alata 110
- Trapezoidni otisak za optimalnu fleksibilost tokom ugradnje koji omogućava povezivanje, pre ili posle ugradnje konektora u panel
- Dostupno za oklopljene/neoklopljene module u kategorijama 6 i 5e

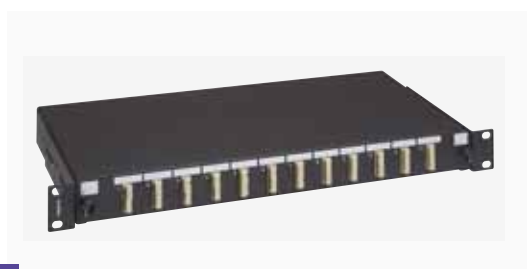


PRESPOJNI KABLOVI



- Dostupni u 4 ili 5 dužina i 4 boje
- Svaki kabl je testiran radi provjere performansi svake komponente

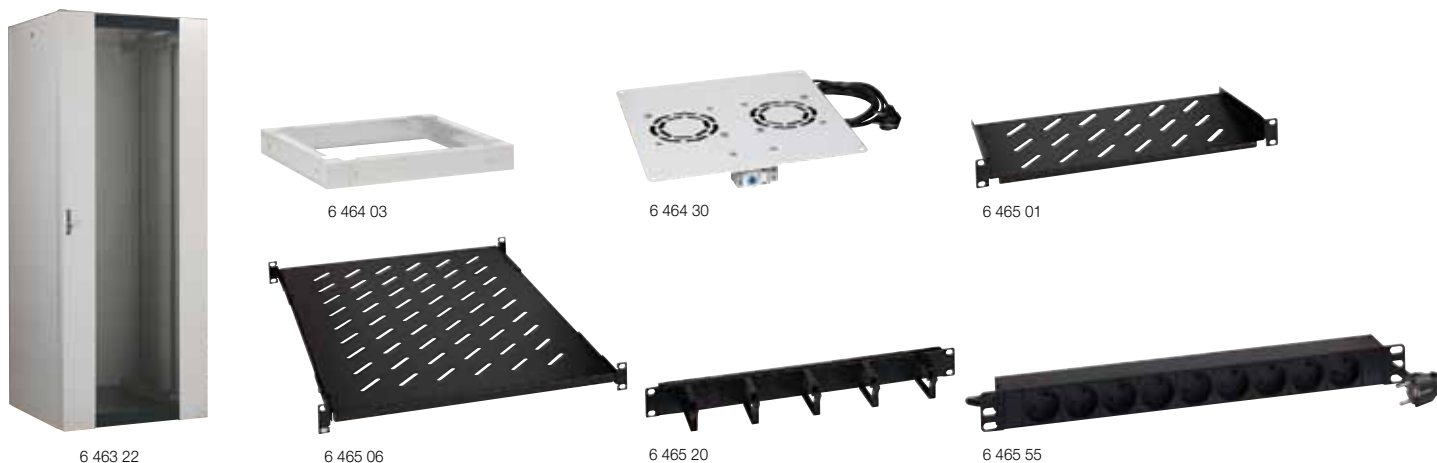
KASETE ZA OPTIČKE KABLOVE



- U saglasnosti sa standardima:
 - IEC 11801, IEC 60304 & IEC 61754
 - EN 50173 & EN 297-1
 - TIA/EIA 568C & TIA 942-A
- Kasete za optičke kablove opremljene su kompletom za fiksiranje fioke na nosače, osnovom za fiksiranje splajsovanih kablova, zavrtnjima, nalepticama i uvodom kabla.

Linkeo 19" slobodnostojeći ormani

sklopljeni ormani i oprema



Tehničke karakteristike str. 12-13

Pakovanje	Kat. br.	Linkeo 19" ormani																																												
		<p>IP 20 – IK 08 ormani sa mogućnošću spajanja</p> <p>Reverzibilna prednja vrata od zaštitnog stakla</p> <p>Uklonive zadnja i bočne strane</p> <p>Sve 3 strane i vrata, opremljene su bravicama sa ključem</p> <p>Opremljeni sa 2x19" vertikalnim nosačima koji su podesivi po dubini</p> <p>Polupripremljeni otvori za uvod kabl u gornjem i donjem delu ormara</p> <p>Mogućnost opremanja sa uvidom kabl sa četkicama kat.br. 6 464 28</p> <p>Polupripremljen otvor sa pločom za montažu kompleta sa termostatom i ventilatorima</p> <p>Opremljeni sa stopicama za nivelaciju</p> <p>Maksimalno opterećenje 400 kg</p> <p>Opremljeni sa kompletom za uzemljenje</p> <p>Boja siva, RAL 7035</p>																																												
		<table border="1"> <thead> <tr> <th>Kapacitet</th> <th>Visina (mm)</th> <th>Širina (mm)</th> <th>Dubina (mm)</th> </tr> </thead> <tbody> <tr><td>24 U</td><td>1226</td><td>600</td><td>600</td></tr> <tr><td>24 U</td><td>1226</td><td>800</td><td>800</td></tr> <tr><td>33 U</td><td>1626</td><td>600</td><td>600</td></tr> <tr><td>33 U</td><td>1626</td><td>800</td><td>800</td></tr> <tr><td>42 U</td><td>2026</td><td>600</td><td>600</td></tr> <tr><td>42 U</td><td>2026</td><td>600</td><td>800</td></tr> <tr><td>42 U</td><td>2026</td><td>600</td><td>1000</td></tr> <tr><td>42 U</td><td>2026</td><td>800</td><td>600</td></tr> <tr><td>42 U</td><td>2026</td><td>800</td><td>800</td></tr> <tr><td>42 U</td><td>2026</td><td>800</td><td>1000</td></tr> </tbody> </table>	Kapacitet	Visina (mm)	Širina (mm)	Dubina (mm)	24 U	1226	600	600	24 U	1226	800	800	33 U	1626	600	600	33 U	1626	800	800	42 U	2026	600	600	42 U	2026	600	800	42 U	2026	600	1000	42 U	2026	800	600	42 U	2026	800	800	42 U	2026	800	1000
Kapacitet	Visina (mm)	Širina (mm)	Dubina (mm)																																											
24 U	1226	600	600																																											
24 U	1226	800	800																																											
33 U	1626	600	600																																											
33 U	1626	800	800																																											
42 U	2026	600	600																																											
42 U	2026	600	800																																											
42 U	2026	600	1000																																											
42 U	2026	800	600																																											
42 U	2026	800	800																																											
42 U	2026	800	1000																																											
1	6 463 00																																													
1	6 463 04																																													
1	6 463 12																																													
1	6 463 16																																													
1	6 463 18																																													
1	6 463 19																																													
1	6 463 20																																													
1	6 463 21																																													
1	6 463 22																																													
1	6 463 23																																													
		Linkeo 19" proširivi ormani																																												
		<p>Ormani bez bočnih strana</p> <p>Opremljeni kompletom za spajanje</p>																																												
		<table border="1"> <thead> <tr> <th>Kapacitet</th> <th>Visina (mm)</th> <th>Širina (mm)</th> <th>Dubina (mm)</th> </tr> </thead> <tbody> <tr><td>42 U</td><td>2026</td><td>600</td><td>600</td></tr> <tr><td>42 U</td><td>2026</td><td>800</td><td>800</td></tr> </tbody> </table>	Kapacitet	Visina (mm)	Širina (mm)	Dubina (mm)	42 U	2026	600	600	42 U	2026	800	800																																
Kapacitet	Visina (mm)	Širina (mm)	Dubina (mm)																																											
42 U	2026	600	600																																											
42 U	2026	800	800																																											
1	6 463 30																																													
1	6 463 33																																													
		Linkeo komplet za spajanje ormara																																												
1	6 463 37	Komplet za spajanje 2 Linkeo 19" ormara																																												
		Linkeo 19" vertikalni nosači																																												
		Set od dva dodatna 19" vertikalna nosača																																												
1	6 463 40	24 U																																												
1	6 463 41	33 U																																												
1	6 463 42	42 U																																												
		Linkeo postolja																																												
		<p>Metalna postolja sastoje se od 4 glavna ugaona bloka i 4 spoljne uklonive stranice (maske)</p> <p>Visine 100 mm</p> <p>Boja siva, RAL 7035</p> <p>Za ormara širine x dubine (mm):</p>																																												
1	6 464 00	600 x 600																																												
1	6 464 01	600 x 800 ili 800 x 600																																												
1	6 464 02	600 x 1000																																												
1	6 464 03	800 x 800																																												
1	6 464 04	800 x 1000																																												
		Komplet od 4 točkića																																												
1	0 464 82	Komplet od 4 točkića za slobodnostojeće 19" ormara, od kojih su 2 sa ugrađenim kočnicama. Ukupno opterećenje točkića iznosi 500 kg																																												

Pakovanje	Kat. br.	Linkeo komplet za ventilaciju
		<p>Kompleti za ventilaciju sadrže:</p> <p>- termostat, podesiv od -10 do +80°C</p> <p>kabl sa utikačem, 2P+E, 230 V~</p> <p>i sa:</p>
1	6 464 30	2 ventilatora
1	6 464 31	4 ventilatora
		Linkeo aranžiranje kablova
		Uvod kabl sa četkicama
		Uvod kabl, za montažu u gornjem ili donjem delu ormara
1	6 464 28	Komplet sa četkicama
		Vertikalni kablovski aranžeri
1	6 464 20	Prednja ili zadnja montaža
1	6 464 21	Za orman kapaciteta 33U
		Za orman kapaciteta 42U
		Prstenovi za aranžiranje kablova
		Za ormara širine 800 mm. Fiksiraju se na 19" vertikalne nosače. Korisna površina 65 x 145 mm. Boja crna RAL 9005
1	6 464 25	Komplet 6 metalnih prstenova
		Linkeo fiksne police
		Boja crna, RAL 9005
		Montaža zavrtnjima na 2 x 19" vertikalne nosače
		Visine 2U, maksimalno opterećenje 15kg
1	6 465 01	Polica dubine 200 mm
1	6 465 02	Polica dubine 360 mm
		Montaža zavrtnjima na 4 x 19" vertikalne nosače
		Visine 1U, maksimalno opterećenje 50 kg
1	6 465 05	Polica dubine 425 mm, za ormara dubine 600 mm
1	6 465 06	Polica dubine 625 mm, za ormara dubine 800 mm
1	6 465 07	Polica dubine 825 mm, za ormara dubine 1000 mm
		Linkeo izvlačiva polica
		Montaža zavrtnjima na 4 x 19" vertikalne nosače. Visine 1U, maksimalno opterećenje 30kg, crne boje RAL 9005
1	6 465 08	Izvlačiva polica dubine 425 mm, za ormara dubine 600 mm
1	6 465 09	Izvlačiva polica dubine 625 mm, za ormara dubine 800 mm
1	6 465 10	Izvlačiva polica dubine 825 mm, za ormara dubine 1000 mm
		Horizontalno aranžiranje kablova
1	6 465 20	Horizontalni aranžer, 1U
1	6 465 21	Horizontalni aranžer, 2U
		Panelli opremljeni energetskim utičnicama, 2P+E
		Sa ugrađenim kablom i utikačem 2P+E
1	6 465 55	Panel opremljen sa 9 utičnica, 2P+E
1	6 465 56	Panel opremljen sa 8 utičnica, 2P+E i prekidačem

Linkeo 19" slobodnostojeći ormani

kompaktna pakovanja

Pakovanje	Kat. br.	Isporuca kao 1 kataloški broj			
		Sve komponente ormara isporučuju se u jednom paketu Orman je rasklopljen i složen u kompaktno pakovanje pogodno za transport Ivice paketa ojačane drvenim daskama Pogodno za skladištenje Orman je opremljen sa 2 x 19" vertikalnim nosačima Komplet dodatna dva vertikalna nosača posebno se poručuje, kat.br. 6 463 40/41/42			
Linkeo 19" ormani					
		Kapacitet	Visina (mm)	Širina (mm)	Dubina (mm)
1	6 463 50	24 U	1226	600	600
1	6 463 54	24 U	1226	800	800
1	6 463 62	33 U	1626	600	600
1	6 463 66	33 U	1626	800	800
1	6 463 68	42 U	2026	600	600
1	6 463 69	42 U	2026	600	800
1	6 463 70	42 U	2026	600	1000
1	6 463 71	42 U	2026	800	600
1	6 463 72	42 U	2026	800	800
1	6 463 73	42 U	2026	800	1000
Linkeo 19" proširivi ormani					
Ormani bez bočnih strana					
		Kapacitet	Visina (mm)	Širina (mm)	Dubina (mm)
1	6 463 80	42 U	2026	600	600
1	6 463 83	42 U	2026	800	800

		Isporuca kao 4 kataloška broja	
		Komponente ormara isporučuju se upakovane odvojeno, svaka u svom paketu, radi lakšeg rukovanja i transporta	
		Krov-Osnova Krov i osnova ormara Kompletirati sa 19" vertikalnim nosačima	
		Širina (mm)	Dubina (mm)
1	6 464 50	600	600
1	6 464 51	600	800
1	6 464 52	600	1000
1	6 464 53	800	600
1	6 464 54	800	800
1	6 464 55	800	1000
		Osnovni i 19" vertikalni nosači Montaža sa osnovnim i 2 x 19" vertikalnim nosačima Komplet dodatna dva vertikalna nosača posebno se poručuje, kat.br. 6 463 40/41/42	
1	6 464 60	Visina 24 U	
1	6 464 62	Visina 33 U	
1	6 464 63	Visina 42 U	
		Bočne strane Komplet od dve bočne strane	
		Kapacitet	Dubina (mm)
1	6 464 65	24 U	600
1	6 464 66	24 U	800
1	6 464 71	33 U	600
1	6 464 72	33 U	800
1	6 464 74	42 U	600
1	6 464 75	42 U	800
1	6 464 76	42 U	1000
		Prednja vrata i zadnja strana	
		Kapacitet	Širina (mm)
1	6 464 80	24 U	600
1	6 464 81	24 U	800
1	6 464 84	33 U	600
1	6 464 85	33 U	800
1	6 464 86	42 U	600
1	6 464 87	42 U	800

Iste tehničke karakteristike i kao i kod sklopljenih ormara, **str. 8**

Nazidni ormani koji se isporučuju u 1 paketu, **str. 10**

Linkeo 19" slobodnostojeći ormani

kompaktna pakovanja

■ Prednosti kompakt pakovanja

- Lakše nošenje
- Lakše skladištenje
- Lakše rukovanje
- Jednostavna montaža:
 - 16 minuta / 1 osoba
 - upotreba samo jednog alata (ključ broj 10)
 - isporuka sa uputstvom za montažu

■ Prednost pri isporuci jednog kataloškog broja

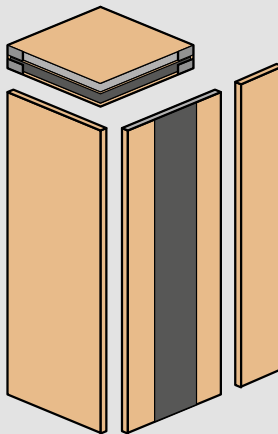
Visoka zaštita paketa za duži transport

- Sve u jednom:
- lako za poručivanje



■ Prednost isporuke u 4 kataloška broja

- manji troškovi transporta i skladištenja
- lakše rukovanje (mala i laka pakovanja)
- strane i vrata ormara čuvaju se odvojeno zbog zaštite
- jednostavno konfigurisanje proširivih ormara (komplet za spajanje poručuje se odvojeno)
- četiri kataloška broja za jedan orman



■ Tabela izbora ormara kao 4 kataloška broja

Dimenzije ormara Kapacitet x Š x D	Krov-Osnova	Osnovni i 19" vertikalni nosači	Bočne strane	Prednja vrata i zadnja strana
24U 600 x 600	6 464 50	6 464 60	6 464 65	6 464 80
24U 600 x 800	6 464 51	6 464 60	6 464 66	6 464 80
24U 800 x 600	6 464 53	6 464 60	6 464 65	6 464 81
24U 800 x 800	6 464 54	6 464 60	6 464 66	6 464 81
33U 600 x 600	6 464 50	6 464 62	6 464 71	6 464 84
33U 600 x 800	6 464 51	6 464 62	6 464 72	6 464 84
33U 800 x 600	6 464 53	6 464 62	6 464 71	6 464 85
33U 800 x 800	6 464 54	6 464 62	6 464 72	6 464 85
42U 600 x 600	6 464 50	6 464 63	6 464 74	6 464 86
42U 600 x 800	6 464 51	6 464 63	6 464 75	6 464 86
42U 600 x 1000	6 464 52	6 464 63	6 464 76	6 464 86
42U 800 x 600	6 464 53	6 464 63	6 464 74	6 464 87
42U 800 x 800	6 464 54	6 464 63	6 464 75	6 464 87
42U 800 x 1000	6 464 55	6 464 63	6 464 76	6 464 87
Proširivi ormani	isto kao i gore navedeno, bez bočnih strana			

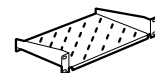
Linkeo 19" nazidni ormani



Tehničke karakteristike **str. 14**

Ormani sa reverzibilnim ravnim zaštitnim vratima sa ugrađenom bravicom i ključem
 Dva jednostavna koraka, montaže na zid: osnova + orman
 Opremljen sa 2 x 19" vertikalnim nosačima podesivim po dubini
 Podesiv uvod kablova
 Uvodi kablova sa zadnje i donje strane
 Perforacija na gornjoj strani za prirodnu ventilaciju
 Mogućnost opremanja sa kompletom termostata i ventilatora
 Opremljeni sa kompletom za uzemljenje
 Boja siva, RAL 7035

Pakovanje	Kat. br.	Linkeo 19" ormani					
Sklopljeni ormani							
		Kapacitet	Visina (mm)	Širina (mm)	Dubina (mm)	Neto težina (kg)	Maksimalno opterećenje (kg)
1	0 462 30	6 U	367	600	400	18	18
1	0 462 31	9 U	500	600	400	20	27
1	0 462 42	12 U	625	600	600	30	36
1	0 462 43	16 U	810	600	600	36	48
Kompaktna pakovanja							
		Kapacitet	Visina (mm)	Širina (mm)	Dubina (mm)	Neto težina (kg)	Maksimalno opterećenje (kg)
1	0 462 35	6 U	367	600	400	18	18
1	0 462 36	9 U	500	600	400	20	27
1	0 462 47	12 U	625	600	600	30	36
1	0 462 48	16 U	810	600	600	36	48
Linkeo komplet za ventilaciju							
1	0 462 70	Komplet sadrži: - 2 ventilatora - 1 termostat - ON/OFF prekidač Opremljen sa 2.3 metra dugačkim kablom i utikačem 230 V~ - 50/60 Hz					
Linkeo fiksne police							
Montaža zavrtnjima na 2 x 19" vertikalne nosače Visine 2U, maksimalno opterećenje 15kg							
1	6 465 01	Polica dubine 200 mm, za ormara dubine 400 i 600 mm					
1	6 465 02	Polica dubine 360 mm, za ormara dubine 600 mm					
Horizontalno aranžiranje kablova							
1	6 465 20	Horizontalni aranžer, 1U					
1	6 465 21	Horizontalni aranžer, 2U					
Paneli opremljeni energetskim utičnicama, 2P+E							
Sa ugrađenim kablom i utikačem 2P+E							
1	6 465 55	Panel opremljen sa 9 utičnica, 2P+E					
1	6 465 56	Panel opremljen sa 8 utičnica, 2P+E i prekidačem					



19" Sistemski rack ormani



Tehničke karakteristike **str. 15**

Pakovanje	Kat. br.	19" Sistemski rack ormani					
Za ugradnju 19" opreme u klimatizovanim i obezbeđenim prostorijama, bez prisustva prašine Sastoji se iz 2 ili 4 vertikalna stuba Sistemski rack orman sa 4 vertikalna stuba koristi fiksne police, kao i kod slobodnostojećih 19" ormara dubine 800 mm							
		Kapacitet	Visina ⁽¹⁾ (mm)	Širina (mm)	Dubina (mm)	Neto težina (kg)	Maksimalno opterećenje (kg)
1	0 463 95	42 U	1965	540	640	300	2
1	0 463 96	42 U	1965	540	820	300	4
Nosač za 19" opremu sa montažom na stubove Montaža i fiksiranje na levi ili desni vertikalni stub nosač za opremu RAL 7035							
Krov							
1	0 464 98	Krov za 4 vertikalna stuba dimenzija 535 x 600 mm					
Komplet od 4 točkića							
1	0 464 99	Komplet od 4 točkića za sistemsku 19" ormara, od kojih su 2 sa ugrađenim kočnicama. Ukupno opterećenje točkića iznosi 500 kg					
Police							
Crne boje, RAL 9005							
Fiksiranje zavrtnjima na 2 x 19" nosače							
Visine 2 U Maksimalno opterećenje: 15 kg							
1	6 465 01	Polica dubine 200 mm					
1	6 465 02	Polica dubine 360 mm					
Fiksiranje zavrtnjima na 4 x 19" nosače							
Visine 1 U							
1	6 465 06	Fiksna polica dubine 625 mm, maksimalno opterećenje 50 kg					
1	6 465 09	Izvlačiva polica dubine 625mm, maksimalno opterećenje 30 kg					
Horizontalno aranžiranje kablova							
1	6 465 20	Horizontalni aranžer, 1U					
1	6 465 21	Horizontalni aranžer, 2U					

1: bez stopica za nivelaciju (dodatnih 27 do 42 mm sa stopicama)

Legrand kabliranje

prespojni paneli, Keystone konektori, nadgradne kutije za konektore, fioke za optičke kablove, kablovi i prespojni kablovi



Pakovanje	Kat. br.	Prespojni (patch) paneli za opremanje
1	6 327 90	Prazan modularni, prespojni (patch) panel za opremanje 24 neoklopljena Keystone modula, kat. 6 ili kat. 5e
1	6 327 91	Prazan modularni, prespojni (patch) panel za opremanje 24 neoklopljena Keystone modula, kat. 6 ili kat. 5e, sa zadnje strane je opremljen plastičnim nosačem za kablove
1	6 327 92	Prazan modularni, prespojni (patch) panel za opremanje 24 oklopljena ili neoklopljena Keystone modula, kat. 6 ili kat. 5e, opremljen: - metalnim nosačem za kablove, sa zadnje strane - mehanizmima za brzo i jednostavno obeležavanje svakog konektora, različitim bojom (plava, zelena, crvena, žuta, ljubičasta i bela boja)
		Keystone RJ45 moduli
		Keystone 110 moduli sa integrisanim kontaktima za pune provodnike, prečnika (t.j. poprečnog preseka) od 0,405(0,129 mm ²) do 0,644mm (0,326 mm ²) i finožične provodnike, 0,644mm (0,326 mm ²) Kontakti su obeleženi bojama i to dvojnim označavanjem: T 568 A i t 568 B U saglasnosti sa standardima ISO/IEC 11801 ed. 2.0, EN 50173-1 i TIA/EIA 568
25	6 327 06	RJ45 moduli kat. 6 oklopljeni, konekcija 110
30	6 327 05	neoklopljeni, konekcija 110
25	6 327 04	RJ45 moduli kat. 5e oklopljeni, konekcija 110
30	6 327 03	neoklopljeni, konekcija 110
		Nadgradna kutija
1	6 327 79	U prostorijama gde je neophodna nadgradna montaža Keystone konektora Za opremanje 1 ili 2 Keystone modulima
		Telefonski (voice) prespojni (patch) panel sa 50 konektora, 110
		Visoka gustina: panel visine 1U, opremljen sa 50 telefonskih konektora, povezivanje upotrebom alata 110
1	0 335 79	19" panel - 1 U
		Fioke za optičke kablove
		Isporučuje se sa kompletom od 4 zavrtnja i 4 žabice, za fiksiranje na vertikalne nosače Dubine 200 mm, širine 483 mm, visine 1U Isporučuje se sa modulom za čuvanje splajsovanih kablova, do 12 vlakana Komplet za aranžiranje optičkih kablova
1	0 325 20	12 SC duplex konektora
1	0 325 22	24 LC duplex konektora

Pakovanje	Kat. br.	Kablovi
		PVC kablovi
305 ¹	6 327 15	U/UTP kat. 5e Dužine 305 m
305 ¹	6 327 17	F/UTP kat. 5e Dužine 305 m
305 ¹	6 327 24	U/UTP kat. 6 Dužine 305 m
305 ¹	6 327 26	F/UTP kat. 6 Dužine 305 m
		Prespojni (patch) kablovi
		RJ 45 - RJ 45 PVC
		U/UTP kat. 6, 100 Ω Boja svetloplava
20	6 327 50	Dužine 1 m
20	6 327 51	Dužine 1,5 m
20	6 327 52	Dužine 2 m
20	6 327 53	Dužine 3 m
20	6 327 54	Dužine 5 m
		U/UTP kat. 5e, 100 Ω Boja svetlonarandžasta
20	6 327 30	Dužine 1 m
20	6 327 31	Dužine 1,5 m
20	6 327 32	Dužine 2 m
20	6 327 33	Dužine 3 m
20	6 327 34	Dužine 5 m
		F/UTP kat. 6, 100 Ω Boja plavozielena
20	6 327 60	Dužine 1 m
20	6 327 61	Dužine 2 m
20	6 327 62	Dužine 3 m
20	6 327 63	Dužine 5 m
		F/UTP kat. 5e, 100 Ω Boja svetlobraon
20	6 327 40	Dužine 1 m
20	6 327 41	Dužine 2 m
20	6 327 42	Dužine 3 m
20	6 327 43	Dužine 5 m

1: U metrima

Linkeo 19" slobodnostojeći ormani

Generalne karakteristike

Metalni proširivi slobodnostojeći ormani
RAL 7035 poliesterski zaštitni sloj koji omogućava zaštitu od korozije i grebanja
Prednja vrata su od zaštitnog stakla
IP 20 indeks vodootpornosti
IK 08 indeks mehaničke otpornosti
Perforacije u vertikalnim 19" nosačima: 9,5 x 9,5 mm
Dozvoljeno opterećenje: 400 kg

Usaglašenost sa standardima

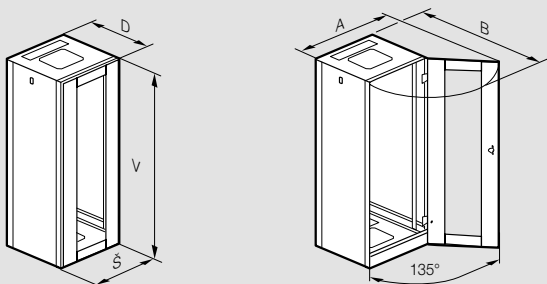
Linkeo ormani u saglasnosti su sa sledećim standardima:

IEC 60529 EN 60529	(NF C 20-010) stepen zaštite opreme ostvaren pomoću zaštitnih kućišta (IP indeks)
IEC 62262 EN 62262	(NF EN 50102, NF C 20-015) stepen mehaničke zaštite električne opreme koju obezbeđuju ormani (IK indeks)
IEC 60950-1 EN 60950-1 C 77-210-1	Bezbednost opreme za obradu podataka
EIA-310-E	Ormani, Rack ormani, paneli i dodatna oprema (ANSI/EIA/310-E-2005)
IEC 60297-3-100 DIN 41414-7	(NF c 20-150, NF C 20-151) Dimenzije opreme koja pripada 19" seriji
IEC 60364-4-41	Instalacija slabe struje - zaštita i bezbednost - zaštita od električnog udara

Linkeo ormani mogu biti integrisani sa instalacijama koje odgovaraju sledećim standardima:

EN 50173-1	Informaciona tehnologija – Generički kablovski sistemi
EN 50174-1 & 2 C 90-480-1 & 2	Informaciona tehnologija – Kablovske instalacije
ISO IEC 11801	Informaciona tehnologija – Generičko kabliranje u skladu sa zahtevima
NF C 15-100 Part 4-41	Instalacija slabe struje - preporuke
IEC 60364-4-41	Instalacije slabe struje: - zaštita i bezbednost - zaštita od električnog udara

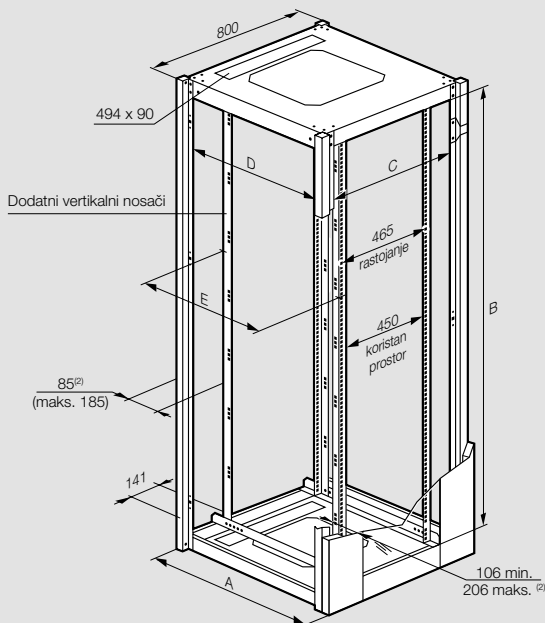
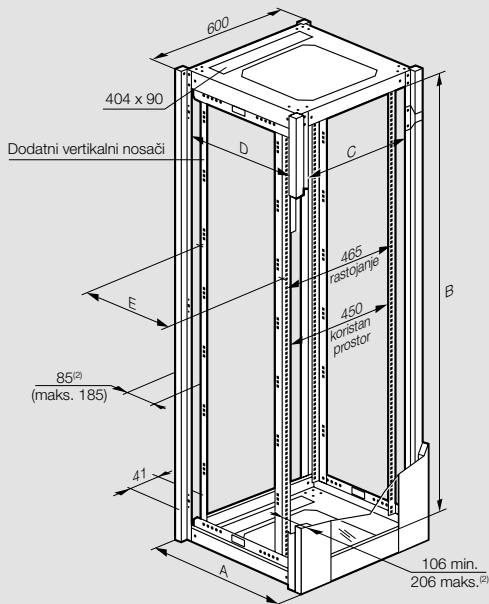
Dimenzije (mm)



Dimenzije ormara	Ukupne dimenzije				
	V ⁽¹⁾	Š	D	A	B
24 U 600 x 600	1226	610	630	1015	1210
24 U 600 x 800		610	830	1015	1410
24 U 800 x 600		810	630	1355	1410
24 U 800 x 800		810	830	1355	1610
33 U 600 x 600	1626	610	630	1015	1210
33 U 600 x 800		610	830	1015	1410
33 U 800 x 600		810	630	1355	1410
33 U 800 x 800		810	830	1355	1610
42 U 600 x 600	2026	610	630	1015	1210
42 U 600 x 800		610	830	1015	1410
42 U 600 x 1000		610	1030	1015	1610
42 U 800 x 600		810	630	1355	1410
42 U 800 x 800		810	830	1355	1610
42 U 800 x 1000		810	1030	1355	1810

1: bez stopica za nivelaciju (dodatnih 15 do 45 mm sa stopicama)

Dimenzije (mm)

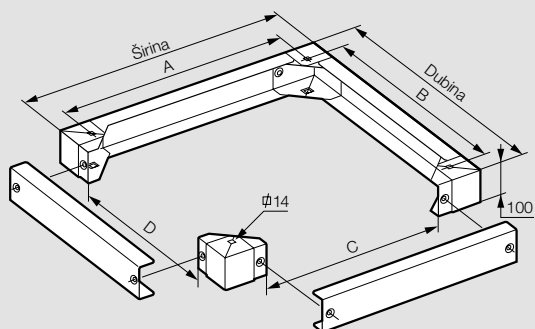


Dimenzije ormara	A ⁽¹⁾	Koristan prostor			E	Staklena vrata
		B	C	D		
24 U 600 x 600	630	1086	490	490	425	1073 x 360
24 U 600 x 800	830		490	690	625	1073 x 360
24 U 800 x 600	630		690	490	425	1073 x 450
24 U 800 x 800	830		690	690	625	1073 x 450
33 U 600 x 600	630	1486	490	490	425	1473 x 360
33 U 600 x 800	830		490	690	625	1473 x 360
33 U 800 x 600	630		690	490	425	1473 x 450
33 U 800 x 800	830		690	690	625	1473 x 450
42 U 600 x 600	630	1886	490	490	425	1873 x 360
42 U 600 x 800	830			690	625	
42 U 600 x 1000	1030		890	825		
42 U 800 x 600	630		690	490	425	1873 x 450
42 U 800 x 800	830	690		625		
42 U 800 x 1000	1030	890		825		

1: Ukupne dimenzije
2: Može biti podešeno u 25 mm

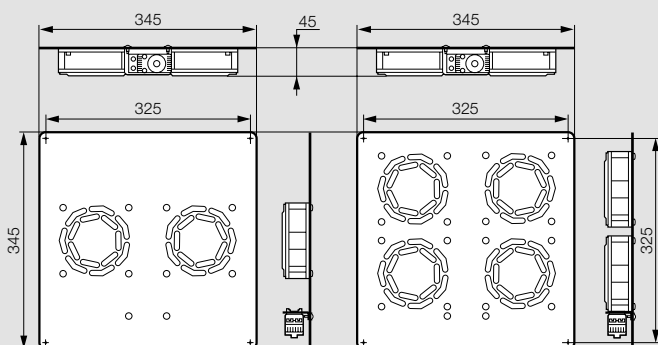
Linkeo 19" slobodnostojeći ormari (nastavak)

Postolja za Linkeo ormari (mm)

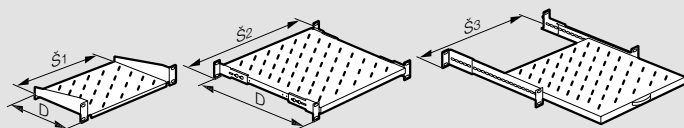


Dimenzije postolja Širina x Dubina	Ukupne dimenzije		Dimenzije maski za fiksiranje		Rastojanje do otvora za fiksiranje	
	Širina	Dubina	A	B	C	D
600 x 600	600	600	478	478	336	336
600 x 800	600	800	478	678	336	536
600 x 1000	600	1000	478	878	336	736
800 x 600	800	600	678	478	536	336
800 x 800	800	800	678	678	536	536
800 x 1000	800	1000	678	878	536	736

Linkeo komplet za ventilaciju (mm)



Linkeo police (mm)



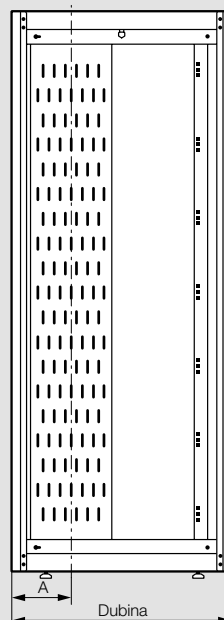
Kat. br.	D	Police		
		Š1	Š2	Š3
6 465 01	200	435		
6 465 02	360	435		
6 465 05	425		440	
6 465 06	625		440	
6 465 07	825		440	
6 465 08	425			410
6 465 09	625			410
6 465 10	825			410

Linkeo vertikalno aranžiranje kablova

33 U aranžer: 1486 x 300 x 25 mm

42 U aranžer: 1886 x 300 x 25 mm

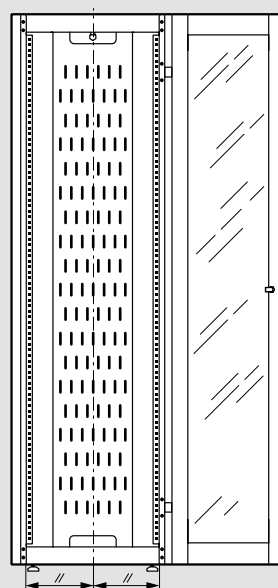
Prikaz bočne strane



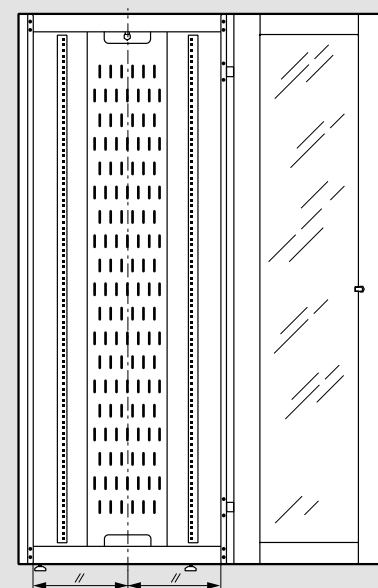
Dubina ormara	A
600	249
800	216
1000	216

Prednja strana

Prikaz zadnje strane
za širinu 600 mm



Prikaz zadnje strane
za širinu 800 mm



Linkeo 19" nazidni ormani

Generalne karakteristike

Metalni nazidni ormani
RAL 7035 poliesterski zaštitni sloj koji omogućava zaštitu od korozije i grebanja
Prednja vrata su od zaštitnog stakla
IP 20 indeks vodootpornosti
IK 08 indeks mehaničke otpornosti
Perforacije u vertikalnim 19" nosačima: 9,5 x 9,5 mm
Dozvoljeno opterećenje: 3kg/U (ili ukupno 48kg za nazidni orman kapaciteta 16U)

Usaglašenost sa standardima

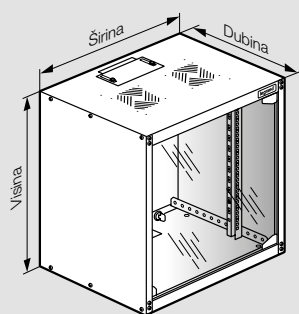
Linkeo ormani u saglasnosti su sa sledećim standardima:

IEC 60529 EN 60529	(NF C 20-010) stepen zaštite opreme ostvaren pomoću zaštitnih kucišta (IP indeks)
IEC 62262 EN 62262	(NF EN 50102, NF C 20-015) stepen mehaničke zaštite električne opreme koju obezbeđuju ormani (IK indeks)
IEC 60950-1 EN 60950-1 C 77-210-1	Bezbednost opreme za obradu podataka
EIA-310-E	Ormani, Rack ormani, paneli i dodatna oprema (ANSI/EIA/310-E-2005)
IEC 60297-3-100 DIN 41414-7	(NF c 20-150, NF C 20-151) Dimenzije opreme koja pripada 19" seriji
IEC 60364-4-41	Instalacija slabe struje - zaštita i bezbednost - zaštita od električnog udara

Linkeo ormani mogu biti integrisani sa instalacijama koje odgovaraju sledećim standardima:

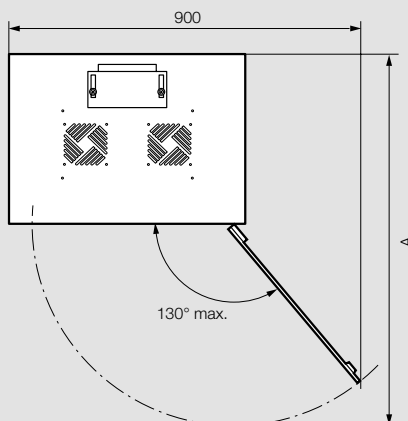
EN 50173-1	Informaciona tehnologija – Generički kablovski sistemi
EN 50174-1 & 2 C 90-480-1 & 2	Informaciona tehnologija – Kablovske instalacije
ISO IEC 11801	Informaciona tehnologija – Generičko kabliranje u skladu sa zahtevima
NF C 15-100 Part 4-41	Instalacija slabe struje - preporuke
UTE C90-483	Rezidencijalno kabliranje za računarske mreže
IEC 60364-4-41	Instalacije slabe struje: - zaštita i bezbednost - zaštita od električnog udara

Dimenzije (mm)



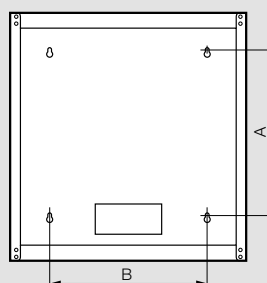
Kat. br.	Kapacitet	Visina	Širina	Dubina
0 462 30/35	6 U	367	600	400
0 462 31/36	9 U	500		400
0 462 42/47	12 U	625		600
0 462 43/48	16 U	810		600

Otvaranje vrata (mm)



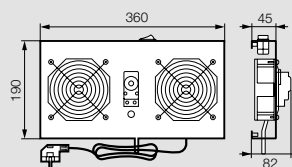
Kat. br.	Kapacitet	A
0 462 30/35	6 U	930
0 462 31/36	9 U	
0 462 42/47	12 U	1130
0 462 43/48	16 U	

Fiksiranje (mm)



Kat. br.	Kapacitet	A	B
0 462 30/35	6 U	153	400
0 462 31/36	9 U	286	
0 462 42/47	12 U	419	
0 462 43/48	16 U	597	

Komplet za ventilaciju (mm)



Sistemi ormani 19"

■ Sistemi ormani generalne karakteristike

Metalni sistemski ormani

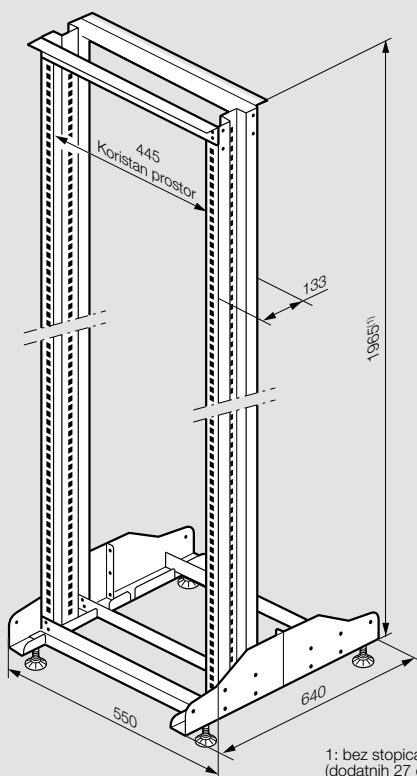
RAL 7035 poliesterski zaštitni sloj koji omogućava zaštitu od korozije i grebanja

Perforacije u vertikalnim 19" nosačima: 9,5 x 9,5 mm

Dozvoljeno opterećenje: 300 kg

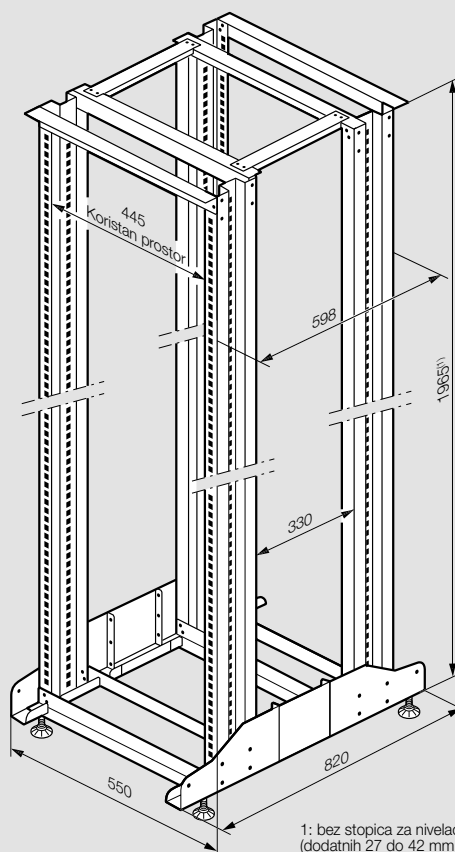
■ Dimenzije (mm)

2 vertikalna stuba, kat.br. 0 463 95



1: bez stopica za nivelaciju
(dodatnih 27 do 42 mm sa stopicama)

4 vertikalna stuba, kat.br. 0 463 96




1: bez stopica za nivelaciju
(dodatnih 27 do 42 mm sa stopicama)



PRATITE NAS
TAKOĐE NA

 www.facebook.com/legrand.rs

 www.twitter.com/LegrandSMM

 www.youtube.com/legrand



Legrand Electric d.o.o.

Đorđa Vajferta 36

11000 Beograd

Tel.: + 381 11 3835 060

+ 381 11 3835 200

Fax: + 381 11 3442 887

email: bureau.belgrade@legrandelectric.com